

床スリーブ埋設(突出し)部の空調・冷凍冷蔵配管等貫通部にも対応可能！業界初！

イチジカン® 耐火パック^ツ2

ご好評いただいている「イチジカン-耐火パック」をより使いやすく、認定範囲を拡大してリニューアル！

① 業界初、床スリーブ埋設(突出し)対応認定取得

防水対策などで最近多用されている「床スリーブ埋設」(床上に鋼製の筒が突出した貫通部)にも対応する認定を、空調・冷凍冷蔵配管等貫通部用製品として国内で初めて取得！

床スリーブ埋設でも、通常開口部と同様の施工でOKです。
 (注意:従来製品「イチジカン-耐火パック」では床スリーブ埋設貫通部に対応できません(イチジカン耐火パック2とは別認定の製品となります。))



施工状況(床スリーブ埋設工法)

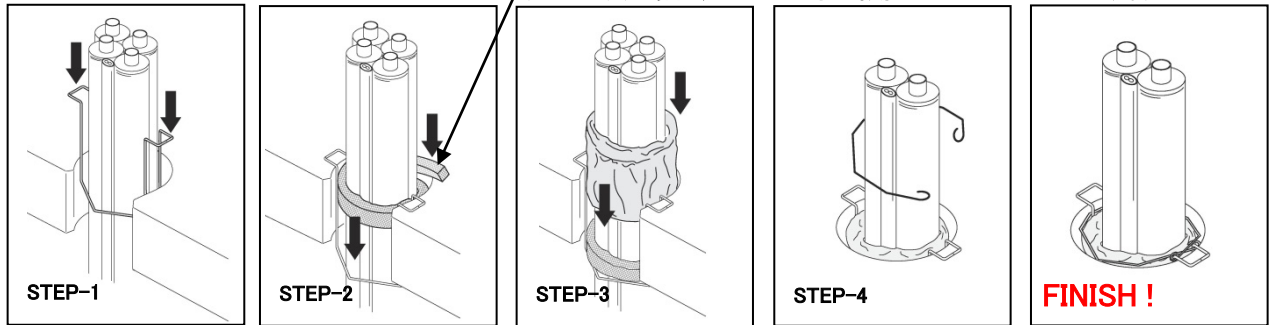
② 簡単施工、施工時間を大幅短縮

開口部にパックを詰めるだけなので、誰でも簡単に、しかも短時間で施工完了します。

充てん材がパック化されており、そのまま詰めるので手が汚れたり施工箇所周囲を汚す心配がありません。

一施工箇所に必要な部材をキット化、ネジやボルトも使わないので工具は一切不要です。

(※壁工法の場合、バックアップ材は設置してもしなくてもOKです。)



③ 壁・床両方に施工可能、しかもALC壁・床、中空壁にもOK

床だけでなく、全く同じ施工方法で壁にも使えます。
 貫通枠(鋼製スリーブ(弊社製品「イチジカン丸穴スリーブ」等)を取付け
 れば、せっこうボード中空壁にも使えます(※)。

開口径に合わせた5品番を用意しております。

(※せっこうボード中空壁:準耐火構造の場合は両面強化せっこうボード重張に限りませう。)



施工状況(中空壁工法)

品番	NPQ50	NPQ75	NPQ100	NPQ125	NPQ150
適合開口径 (ボイド管呼び径) (mm)	φ 50~55 (50)	φ 75~80 (75)	φ 100~110 (100)	φ 125~135 (125)	φ 150~160 (150)

④ スペースを有効活用

開口外側に金具等を設置する必要が無く、デッドスペースを小さくできます。その結果、開口の離隔距離も抑えられます。
有事(火災)の際には充てんしたパテが素早く膨張。
約5倍に膨らみ配管や被覆材の焼失部を確実に閉塞します。



約5倍に膨張

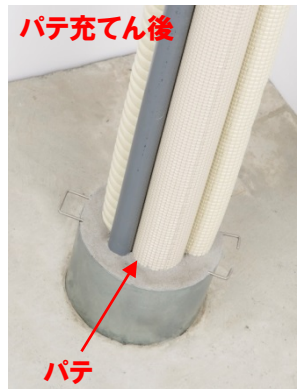


こんなところも施工OK!

⑤ 従来製品「イチジカン-耐火パテ」よりもさらに施工性アップ

部材(押さえ金具・床用バックアップ材)を改良することで、さらに施工性をアップしました。

また施工後の隙間や段差が気になるときは、パテ(弊社製品「ダンシール-KP」や市販品エアコンパテ)を施工後に充てんすることが可能です。



適用配管一覧表(一部抜粋)

ケーブル・配管の種類	仕様(mm) ()内は呼び径		占積率※
	通常開口の場合	床スリーブ埋設の場合	
断熱被覆付銅管 (発泡合成ゴム被覆(※)の場合)	管外径44.5(1インチ6分)・断熱被覆厚20以下	管外径54.0(2インチ1分)・断熱被覆厚38以下	54.7%以下 (通常開口の場合)
断熱被覆付アルミニウム管	管外径15.9(5分)・断熱被覆厚20以下		
断熱被覆付銅管 / ステンレス管	管外径42.7(32A)以下		
硬質ポリ塩化ビニル管 (VP、HVP) (断熱被覆付の場合)	管外径114(100A)以下	管外径48(40A)以下	
耐熱性硬質ポリ塩化ビニル管 (HTVP) (断熱被覆付の場合)	管外径60(50A)以下	管外径48(40A)以下	55.2%以下 (床スリーブ埋設の場合)
結露防止層付硬質塩化ビニル管 (積水化学工業株製 ACドレンパイプ)	管外径76(50A)以下		
被覆付可とう塩化ビニル管(断熱ドレンホース)	管外径37(25A)以下		
可とうポリエチレン管(ドレンホース)	管外径22(16A)以下		
合成樹脂製可とう電線管 (PF・CD管)	管外径 PF管64.5(54)以下、 CD管42(36)以下	(認定外)	
電線・ケーブル(1本あたりの導体断面積)	100mm ² 以下	38mm ² 以下	

※占積率: 開口断面積に対する、貫通物の断面積総和の割合を示します。

※上表以外にも適用可能な配管があります。別紙カタログ・技術資料をご参考になるか、弊社までお問い合わせください。