

管材事業部

特需営業部	〒116-0011 東京都荒川区西尾久7-57-8	TEL : 03-3894-0092 FAX : 03-3810-4784
耐震営業部	〒116-0011 東京都荒川区西尾久7-57-8	TEL : 03-3894-0093 FAX : 03-3810-4784
特販営業部	〒116-0011 東京都荒川区西尾久7-57-8	TEL : 03-3893-4471 FAX : 03-3810-4784
札幌営業所	〒007-0865 北海道札幌市東区伏古5条3-1-24	TEL : 011-781-6667 FAX : 011-780-3012
仙台営業所	〒984-0003 宮城県仙台市若林区六丁の目北町4-30	TEL : 022-390-7911 FAX : 022-390-5290
新潟営業所	〒950-2032 新潟県新潟市西区的場流通2-1-8	TEL : 025-264-4551 FAX : 025-264-4550
金沢営業所	〒921-8005 石川県金沢市間明町1-26	TEL : 076-291-1501 FAX : 076-291-1503
埼玉営業所	〒331-0046 埼玉県さいたま市西区宮前町1628-1	TEL : 048-620-2031 FAX : 048-620-2032
千葉営業所	〒263-0003 千葉県千葉市稲毛区小深町31-1	TEL : 043-304-2031 FAX : 043-421-1733
東京営業所	〒116-0014 東京都荒川区東日暮里2-34-1	TEL : 03-5615-5751 FAX : 03-5615-5752
西東京営業所	〒187-0002 東京都小平市花小金井3-1-24	TEL : 042-463-2091 FAX : 042-463-2510
東東京営業所	〒136-0082 東京都江東区新木場1-6-26 AMINAKA BAYSIDE COMPLEX 203号室	TEL : 03-3522-1731 FAX : 03-3522-1730
横浜営業所	〒221-0057 神奈川県横浜市神奈川区青木町1-10 アーバンピラ5番館1F	TEL : 045-451-3951 FAX : 045-451-3967
厚木営業所	〒243-0815 神奈川県厚木市妻田西2-16-10	TEL : 046-296-4861 FAX : 046-295-6021
名古屋営業所	〒454-0027 愛知県名古屋市中川区広川町3-1-1	TEL : 052-365-6361 FAX : 052-365-6362
京都営業所	〒601-8181 京都府京都市南区上鳥羽堀子町32-2	TEL : 075-694-6621 FAX : 075-694-6620
大阪営業所	〒552-0001 大阪府大阪市港区波除1-1-13	TEL : 06-6583-9981 FAX : 06-6583-9003
高松営業所	〒761-8082 香川県高松市鹿角町259-3	TEL : 087-815-1491 FAX : 087-815-1490
北九州営業所	〒803-0835 福岡県北九州市小倉北区井堀1-15-16	TEL : 093-562-3581 FAX : 093-562-3580
福岡営業所	〒812-0888 福岡県福岡市博多区板付1-11-29	TEL : 092-474-9361 FAX : 092-474-9623
福岡環境グループ	〒812-0888 福岡県福岡市博多区板付1-11-29	TEL : 092-474-9361 FAX : 092-474-9623
沖縄営業所	〒900-0001 沖縄県那覇市港町2-12-12	TEL : 098-860-8751 FAX : 098-860-8420

詳しくは、下記までお問い合わせ下さい。

<http://www.nichieiintec.jp/>

日栄インテック

日栄インテック株式会社

本社

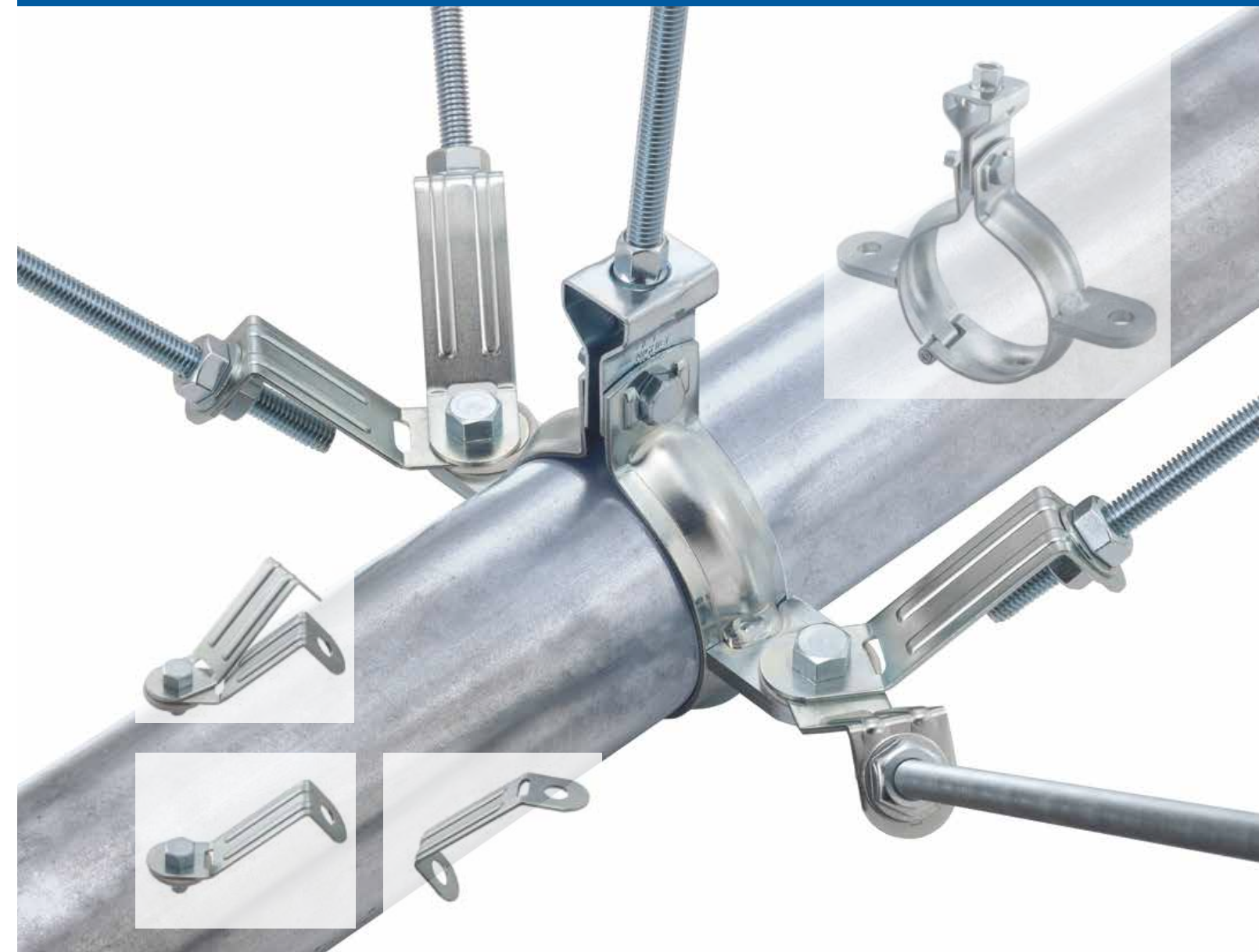
〒116-0011 東京都荒川区西尾久 7-57-8
TEL : 03-3810-9011
FAX : 03-3810-5491

●製品の改良のため予告なく製品の仕様を変更することがありますので、予めご了承ください。●記載の仕様は2014年6月現在のものです。●本カタログの一部又は全部の無断複写は固く禁じます。

配管用耐震補助金具

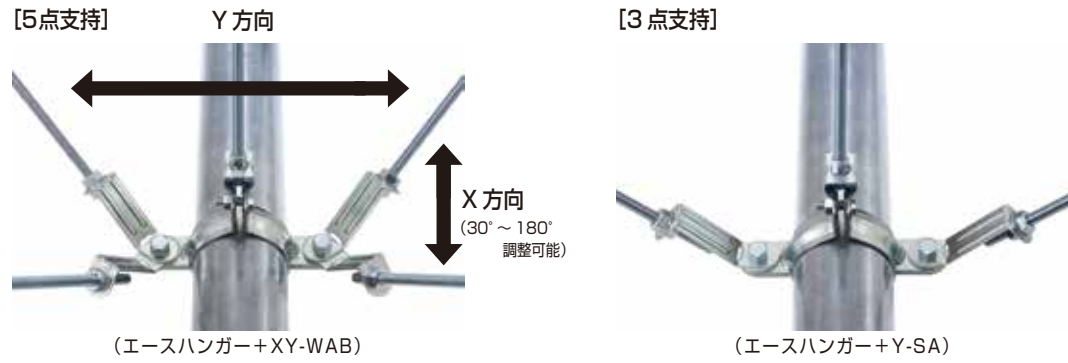
振れ止めエースハンガー

●各種配管の振れ止めに最適な耐震補助金具ユニット



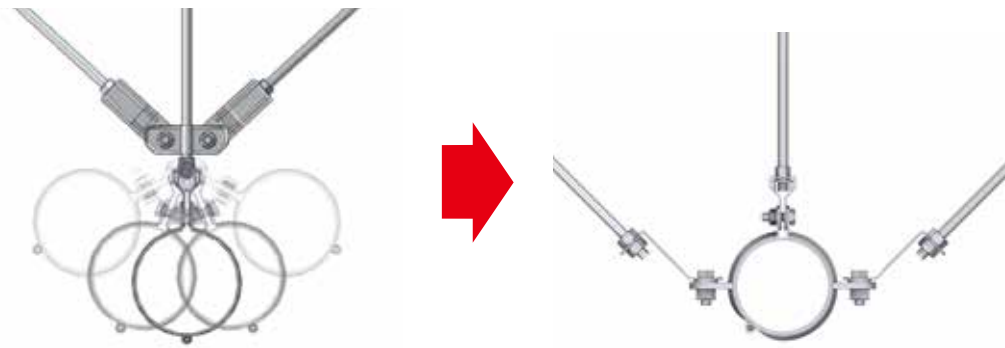
特長 1 XY方向への耐震支持

XY方向への揺れに対して耐震支持（B種）が可能。
施工状況に合わせ、5点、3点支持が選べます。



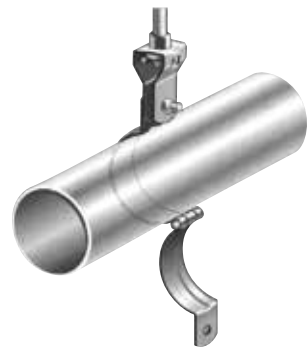
特長 2 吊りボルト部の負荷軽減

パイプ側面の支持により、
吊りボルト部の曲げや切断を防止。

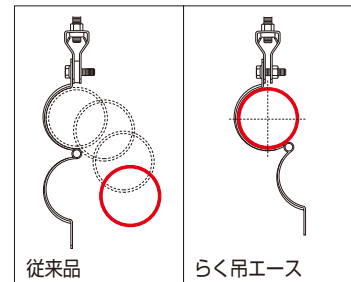


特長 3 施工がラク！

パイプを仮置きできるから施工がラク！



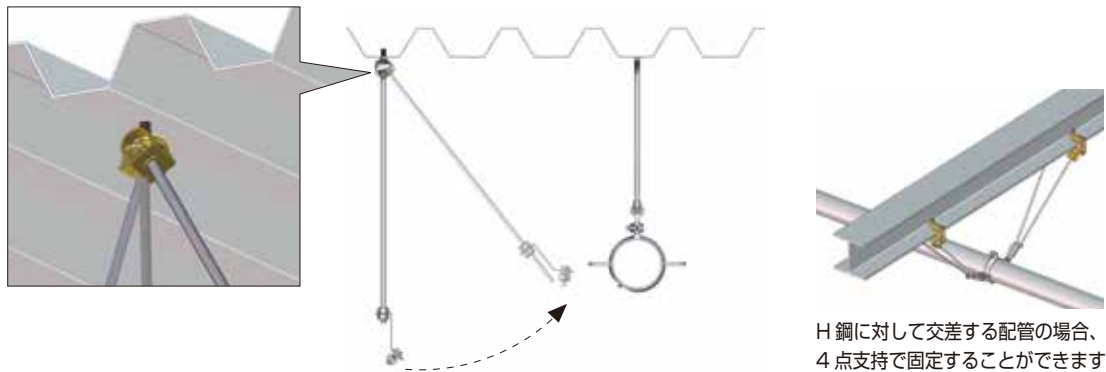
仮置きしても落ちません！



パイプを仮置きできる「らく吊エース」の施工性を引き継いでいます。

特長 4 支持方向自由自在

3Dタンバックルにより、支持方向自由自在
従って、天井内の障害物を避けて施工できます。



H鋼に対して交差する配管の場合、
4点支持で固定することができます。

施工手順



配管用耐震金具

N-150101 エースハンガー



コードNo.	管径称	適合配管径 (A)	t×B	d	締付ボルトナット	C	H	入数 (1袋×数)
015	15A	21.7	1.8×25	3/8	M6×20	26	78	140 (10×14)
020	20A	27.2	1.8×25	3/8	M6×20	26	80	140 (10×14)
025	25A	34.0	1.8×25	3/8	M6×20	26	84	140 (10×14)
032	32A	42.7	1.8×25	3/8	M6×25	26	89	120 (10×12)
040	40A	48.6	1.8×25	3/8	M6×25	26	92	110 (10×11)
050	50A	60.5	2.0×25	3/8	M6×25	26	97	90 (10×9)
065	65A	76.3	2.0×32	3/8	M8×25	28	110	50 (10×5)
080	80A	89.1	2.3×32	3/8	M8×25	28	118	50 (10×5)
100	100A	114.3	3.0×32	3/8	M8×25	28	144	40 (10×4)

N-150201 振れ止め金具 (XY-WAB)



コード	型番	入数
001	XY-WAB	150(10×15)

■5点支持用振れ止め金具です。

N-150202 振れ止め金具 (Y-SA)



コード	型番	入数
001	Y-SA	150(10×15)

■3点支持用振れ止め金具です。

スラブ固定金具

N-010531 3D タンバックル



コード	サイズ (適合吊ボルト)	入数 (1袋×数)
325	W3/8	350 (10×35)

■独自の回転機構により、自由な角度・向きに吊りボルトを吊り下げできます。

N-150203 振れ止め金具 (XY-C)



コード	型番	入数
001	XY-C	150(10×15)

■天井スラブに吊りボルトを接続する金具です。

注意

- 仕様書及び施工要領書を参照の上、掲載されている使用方法、設置条件、施工手順を遵守してください。
- 準拠規格：建築設備耐震設計・施工指針（国土交通省監修）