

冷媒管の区画処理

角穴のパテレス工法新登場！！

# ロクマル® マットキット

国土交通大臣認定：PS060WL-0756 PS060FL-0772



床(スリーブ有)施工例

## ① 開口面積最大 0.75 m<sup>2</sup>

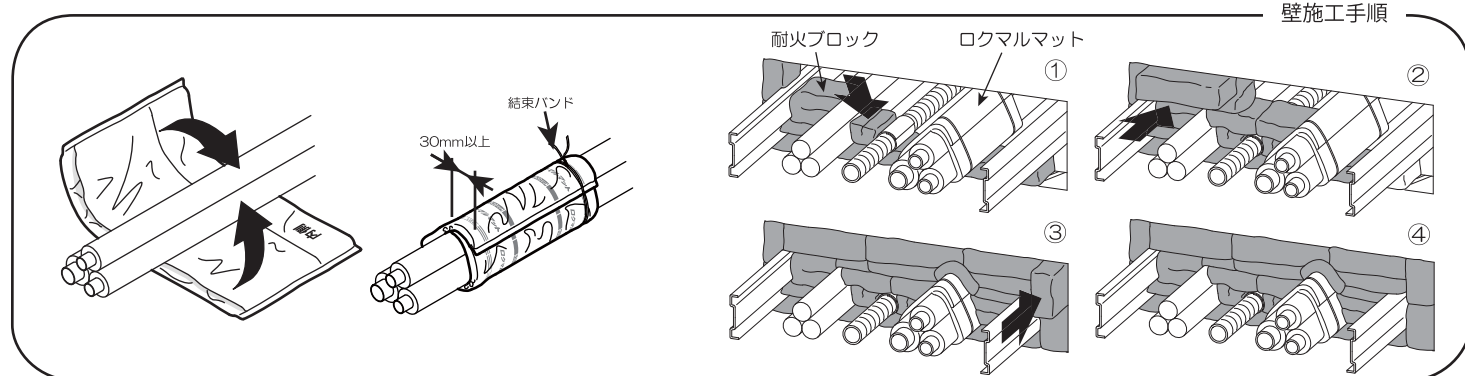
認定範囲の開口面積は0.75 m<sup>2</sup>まで。  
タテヨコの寸法に縛りはありませんので  
設計の自由度が上がります。  
シャフト内などの狭いスペースに効率良く  
配管することができます。



キット品内容(例)

## ② カンタン施工、工数削減

冷媒管にマットを巻き、余った隙間にブロックを詰めるだけ。  
誰でも簡単に、しかも短時間で施工が完了します。  
面倒なパテ詰めは一切ありません。



壁施工手順

## ③ 壁床両方に施工可能、優れた施工性

床だけでなく、壁にも施工可能。床はスリーブ埋設あり・なしどちらにも対応。  
電動工具不要なので騒音が出ません。  
パテを使わないので手が汚れたり周囲を汚す心配がありません。  
材料の再利用が可能でテナント入れ替え時の配管ひきかえなどに威力を発揮します。

主なキット品構成内容

品番	開口面積 (m <sup>2</sup> )	ロクマルマットL (枚)	隙間用スティック (本)	結束バンド (本)	耐火ブロック				補助充填材 (連)	支持板 (枚)	支持板寸法 (mm)
					S	M	L	LL			
MT-016	～0.16	3	12	6	6	6	3	3	2	1	800×200
MT-020	～0.20	4	16	8	8	7	5	3	2		1000×200
MT-024	～0.24	5	20	10	12	8	5	4	3		1200×200