

軽天井 設備用インサート

SMART INSERT Hot-dip galvanized

スマートインサート 溶融亜鉛メッキ

デッキプレート用
インサート



業界初

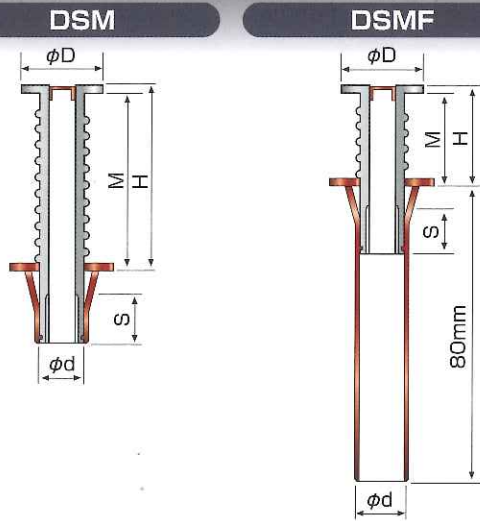
溶融亜鉛メッキ (ドブメッキ)

建築設備用インサート デッキプレート用

電食・腐食に悩まされていたお客様の声から生まれた業界初の新製品！
溶融亜鉛メッキ製にすることで、従来の(鉄製・ステンレス製)問題点を解決！

SMART INSERT Hot-dip galvanized

軽天井 設備用インサート
スマートインサート 溶融亜鉛メッキ



注意事項

- ・許容強度以内で使用下さい。
- ・デッキの山部に設置して下さい。(谷部に設置する場合は、監理者と相談の上設置して下さい。)
- ・必ず所定のサイズのドリルで穴あけを行って下さい。
- ・へりあき3L、最小間隔6L (Lは有効埋込み深さ) を確保して下さい。
- ・穴あけ時、切りくずが階下に落ちることがあります。安全を確認の上、作業を行って下さい。
- ・インサートに挿入するボルトは最後までねじ込んで下さい。

	品番	ねじの呼び	ドリル径 (mm)	胴径d (mm)	頭径D (mm)	ヘッドの厚さ (mm)	ねじ径 (mm)	有効ねじS (mm)	有効埋設M (mm)	高さH (mm)	カラー	引張強度 (kN)			梱包数量 (個/箱)
												最大	長期許容	短期許容	
一般用	DSM-3020	W3/8	16	12	22.0	2.5	9.53	25	20.0	22.5	白黄赤青緑オレンジ ブルーピンク紫	10.6	1.1	1.6	500
	DSM-3040									43.5		21.5	3.2	4.8	250
	DSM-3050									50.5		27.1	4.2	6.3	200
	DSM-4050	W1/2	22	17	28.5	4.0	12.7		46.0	50.0	31.4	4.3	6.5	100	
吹付用 耐火被覆材	DSMF-3020	W3/8	16	12	22.0	2.5	9.53	25	20.0	22.5	オレンジピンク紫 白黄赤青緑	10.6	1.1	1.6	250
	DSMF-3040									43.5		21.5	3.2	4.8	150
	DSMF-3050									50.5		27.1	4.2	6.3	150
	DSMF-4050	W1/2	22	17	28.5	4.0	12.7		46.0	50.0	31.4	4.3	6.5	75	
型合板 用	DSIP-3040	W3/8		12	22.0	2.5	9.53	25	39.5	42.0	白黄赤 オレンジ ブルー ピンク 紫	17.1	3.1	4.6	300
	DSIP-4080	W1/2		17	28.5	4.0	12.7			72.5		76.5	37.2	7.8	11.7
断熱材敷 込用 合板型枠	DSID-3025	W3/8		12	22.0	2.5	9.53	25	51.0	53.5	白黄赤青緑 オレンジ ブルー ピンク 紫	26.8	4.7	7.0	200
	DSID-3050									63.5		29.2	6.6	9.9	150
	DSID-4025	W1/2		17	28.5	4.0	12.7		59.5	63.5	29.2	6.6	9.9	100	
	DSID-4050									62.0	66.0	31.3	7.1	10.6	75

※長期許容引張強度は空気調和・衛生工学会 SHASE-S 009-2004による計算値 (Fc=18N/mm²) ※DSIDに適用する断熱材厚はSIDに準じます。
※最大引張強度はコンクリート母材強度Fc=18N/mm²で行った実験値 ※短期許容引張強度は長期許容引張強度の1.5倍の値になります。

施工方法

所定口径のドリルでデッキプレートに下穴をあける

先端樹脂部がデッキプレートを通るまで押し込む

ボルトをねじ込む

使用イメージ

スマートインサート (溶融亜鉛メッキ)

吊りボルト (溶融亜鉛メッキ)

吊りバンド (溶融亜鉛メッキ)

業界初!
主要部品が溶融亜鉛メッキ仕様となりました。鉄は腐食、ステンレスとドブメッキの併用では電食の心配がありました。溶融亜鉛メッキ製により、その心配がなくなりました。

製造元

あったらいいな。が、原動力。
エヌパット株式会社

〒552-0022 大阪市港区海岸通4丁目4-10
TEL06-6576-5101 (代) FAX06-6576-5103

H P <http://www.n-pat.co.jp>
E-mail info@n-pat.co.jp

販売店

〒334-0074 川口市江戸1-6-10
TEL048(282)7330 FAX048(283)4650
村商株式会社